

① 店舗屋外サイン全景イメージ

Scale _____ Quantity x3

PLAN C

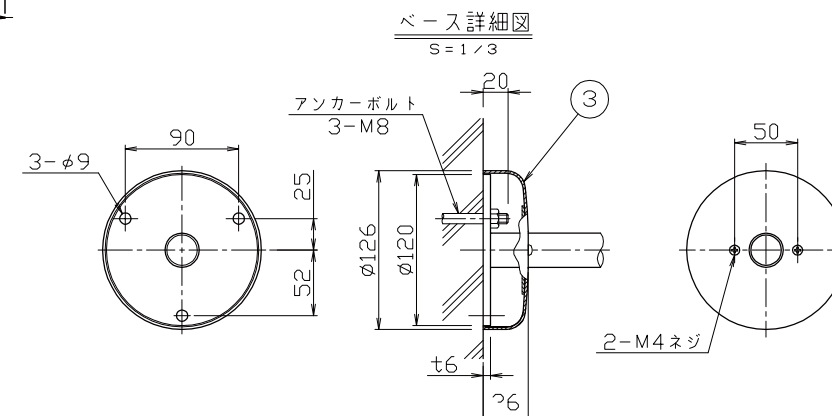
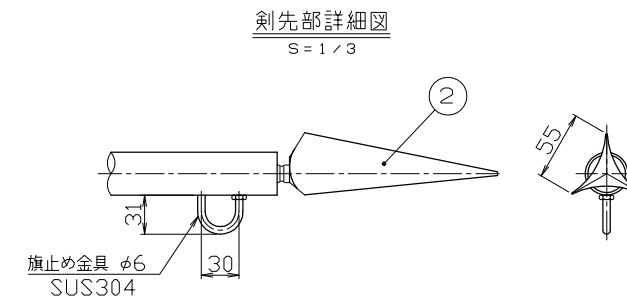
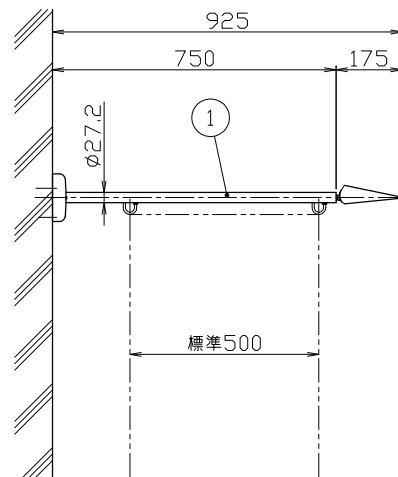
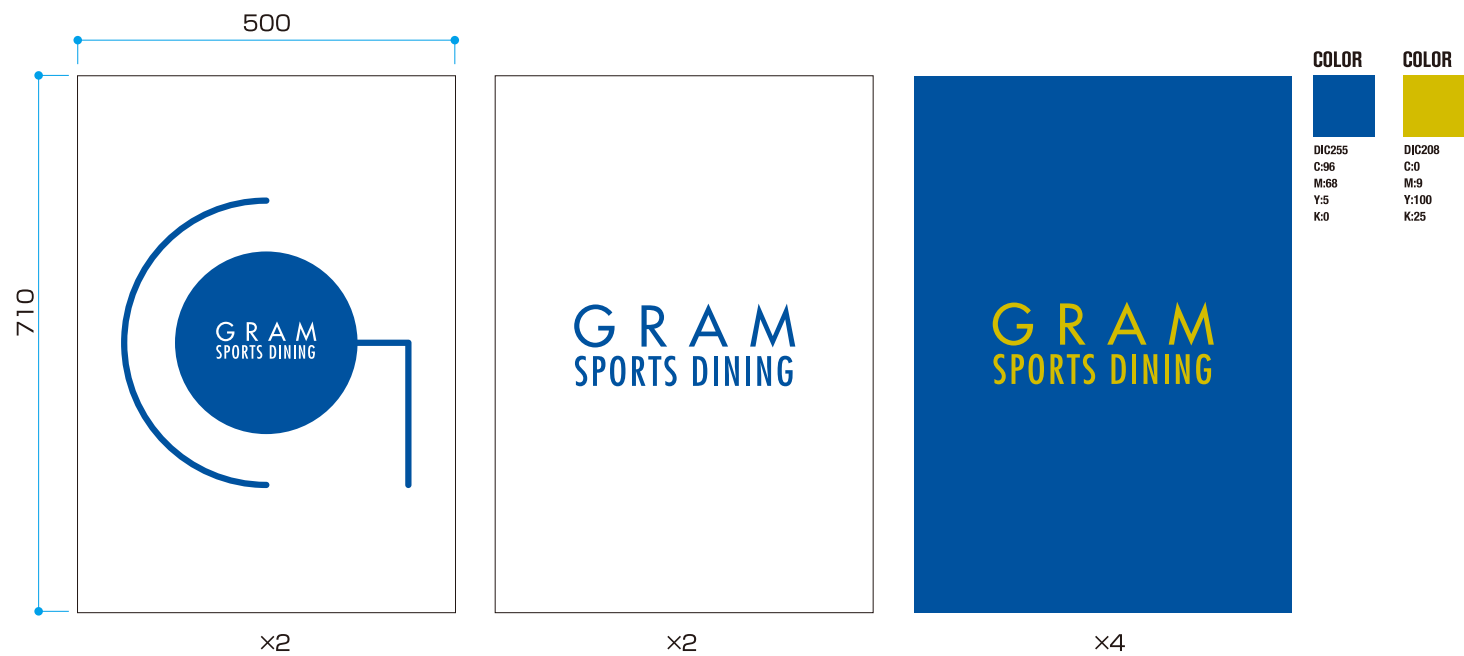


図面作成者	図面作成日	図面番号
森重 克也	2013.06.08	1/3
	2013.06.10	

② フラッグ 生地：遮光スウェード 両面加工 サイズ：H710×W500 mm ※防炎加工

Scale S:1/10

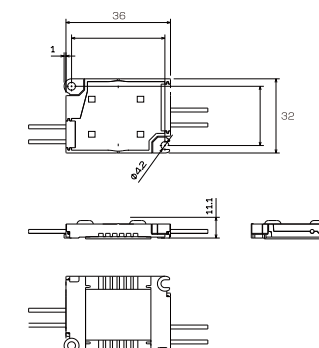
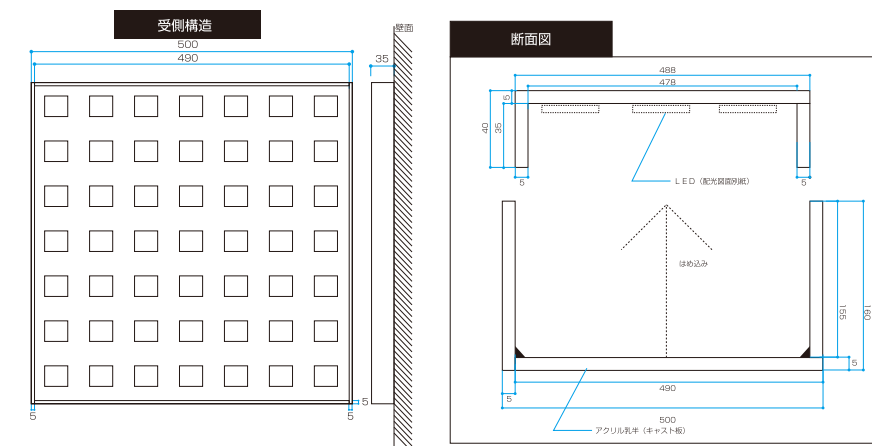
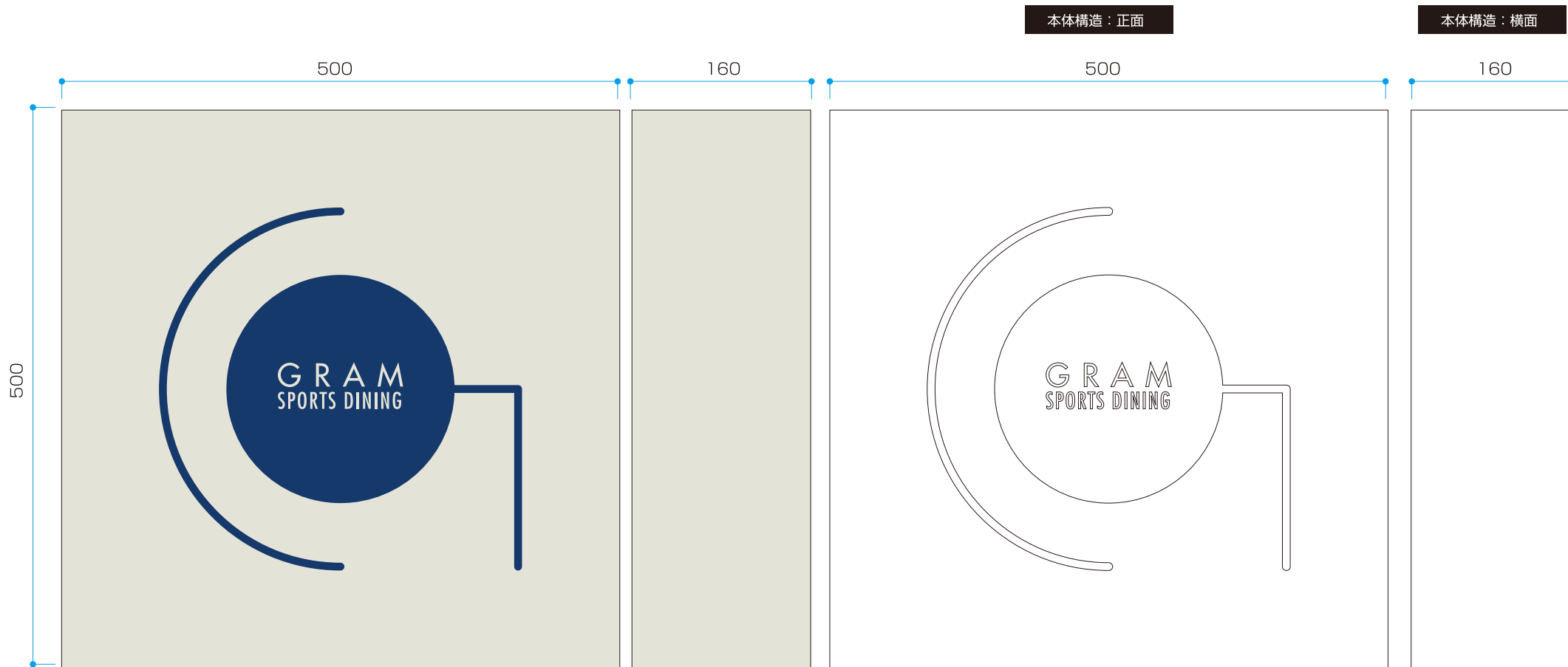
Quantity 下記意匠記載



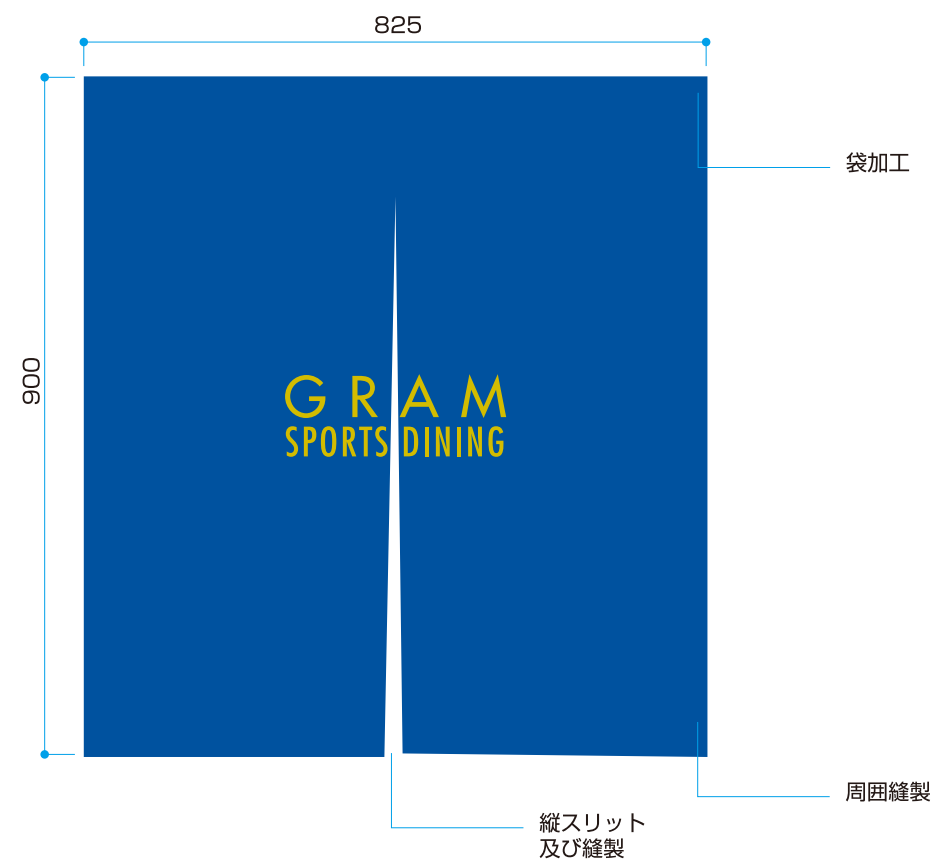
③ エントランスサイン/アクリル乳半（キャスト） ロゴ：TP3615XLスカラブブルー/地色：TL5003XLシルバーグレイ

Scale S:1/5

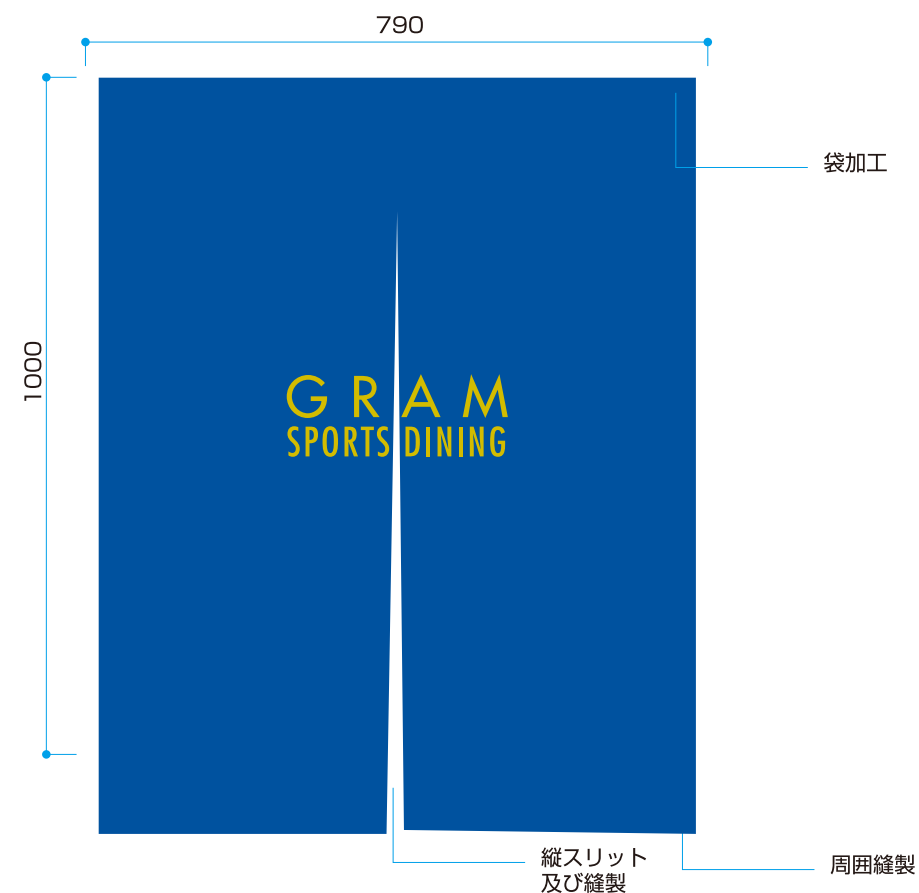
Quantity ×1



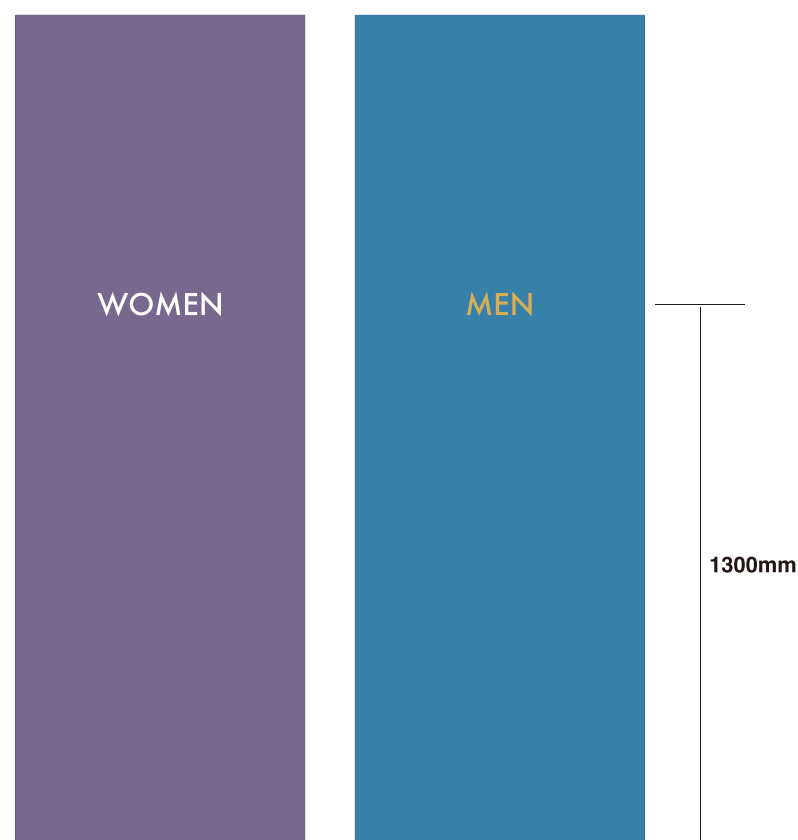
④ のれん (キッチン前) 生地: 遮光スウェード 両面加工 サイズ: H900×W825 mm ※防炎加工 Scale S:1/5 Quantity ×1



⑤ のれん (トイレ前) 生地: 遮光スウェード 両面加工 サイズ: H1000×W790 mm ※防炎加工 Scale S:1/5 Quantity ×1



⑥ TOILETサイン リベルタホワイト/JS1301XLゴールド サイズ: 未定 mm Scale S:1/1 Quantity ×2



⑦ 壁面サイン JS1302XLブロンズ サイズ: H200×W2150×D15 mm Scale S:1/1 Quantity ×1

